

GRANDES SUPERFICIES



ESTÁTICO



RESISTENCIA



EFICIENCIA



VERSATILIDAD



El modelo **ESTÁTICO** de FERTRI es ideal para zonas de **climas cálidos y lluviosos**. Se caracteriza por la ventilación cenital fija.

Se trata de una estructura similar al invernadero gótico pero más ligera, para hacerlo **más resistente al viento** se refuerza con pie de amigo (u ocasionalmente carracas). Su gran volumen de aire hace que la **temperatura interior sea más estable**.

La ventilación perimetral permite hacer un **control activo de las variables climáticas**. Es **muy resistente frente a grandes cargas de cultivo**.

Recubrimiento (opciones)

- ▷ Plástico
- ▷ Malla

Ventilación SuperCenit Estática para una mejor evacuación del aire caliente

Pilares Acero Galvanizado por inmersión

Ventilación Enrollable (opcional)

- ▷ Lateral
- ▷ Frontal

Pie de Amigo (opcional)

- ▷ Interior
- ▷ Exterior

Antesala (opcional)

- ▷ Corredera de servicio
- ▷ Peatonal abatible

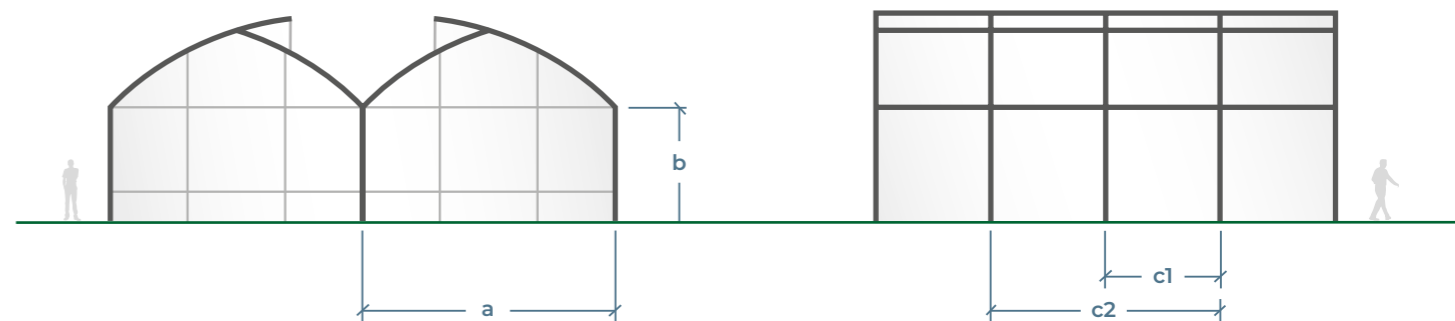
Pie de amigo ext.



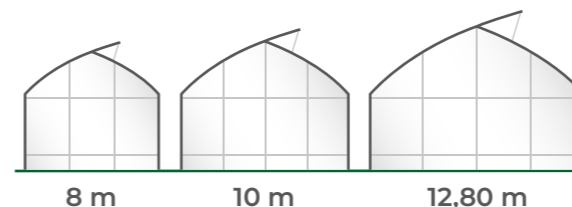
Vent. SuperCenit Estática



Medidas a tu elección



a. Anchos de nave disponibles



c. Opciones de modulación

c1. Exterior	2 m	2,5 m	3 m	4 m			
c2. Interior	2 m	4 m	2,5 m	5 m	3 m	6 m	4 m

c1. Separación entre arcos y entre pilares exteriores
c2. Distancia de separación entre pilares interiores

b. Altura bajo canal (opciones)

3,0 m	3,5 m	4,0 m	4,5 m	5,0 m	5,5 m	6,0 m
-------	-------	-------	-------	-------	-------	-------

Características destacadas



RESISTENCIA A GRANDES CARGAS

La estructura está diseñada para soportar cultivos de mayor peso y condiciones adversas



EFICIENCIA ENERGÉTICA

La ventilación natural reduce la necesidad de sistemas de refrigeración artificial



ESTABILIDAD TÉRMICA INTERIOR

El gran volumen de aire garantiza una temperatura más uniforme, ideal para el control climático

www.fertri.com

Vent. SuperCenit Estática



Alambre en perfil ZigZag



Clip cuña en perfil C



www.fertri.com



CONTÁCTANOS



Polígono Industrial de Vidreiro · Parcelas 32-33
15614 · Pontedeume · A Coruña · España



+34 981 430 978
invernaderos@fertri.com

